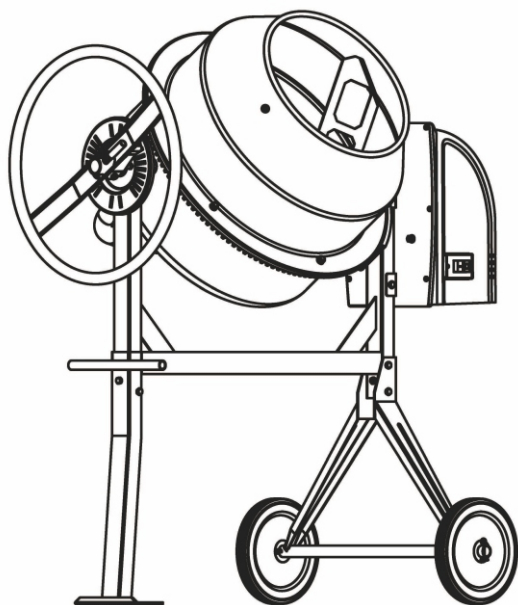


RU Руководство по эксплуатации**БЕТОНОСМЕСИТЕЛЬ**

модели BR-130S, BR-160S, BR-180S,
BR-200S, BR-220S, BR-260S, BR-300S



ДЛЯ ВАШЕЙ БЕЗОПАСНОСТИ
ПРОЧИТЕ ИНСТРУКЦИЮ ПЕРЕД НАЧАЛОМ РАБОТЫ

Уважаемый покупатель!

Мы благодарим Вас за сделанный Вами выбор при покупке бетоносмесителя BRAIT®.

Чтобы работа была безопасной внимательно изучите руководство по сборке и эксплуатации бетоносмесителя.

Содержание руководства может не полностью соответствовать приобретаемому инструменту. Производитель оставляет за собой право вносить изменения в конструкцию отдельных узлов или деталей, не ухудшающих потребительских свойств товара, без предварительного уведомления. Имейте это в виду, читая руководство по эксплуатации.

При покупке всегда требуйте проверки комплектности бетоносмесителя согласно комплектации, указанной в данном руководстве по эксплуатации.

Талоны на гарантийный ремонт должны быть заверены штампом магазина с указанием даты продажи и серийного номера. Без отметки о продаже и при неправильно заполненном гарантийном талоне бетоносмеситель к гарантийному ремонту не принимается.

При правильной эксплуатации и своевременном техническом обслуживании бетоносмеситель прослужит долго и сделает работу с ним приятной.

Желаем приятной работы!



При любом отключении инструмента из электросети, а также в случае прекращения электроснабжения, снимите фиксацию (блокировку) выключателя и переведите его в положение "Выключено" для исключения дальнейшего самопроизвольного включения инструмента

Дата изготовления может быть определена цифрами серийного номера, размещённого на изделии, и (или) может быть указана на упаковке изделия.

Основные сведения об изделии

Бетономесители бытовые предназначены для приготовления строительных растворов, а также подвижных бетонных смесей с крупностью заполнителя до 40 мм.

Рекомендуемая нагрузка на бетономеситель составляет максимум 75% в час от времени работы: работа сданной нагрузкой продлевает срок службы бетономесителя.

Бетономесители могут быть использованы для приготовления всевозможных кормовых смесей, перемешивания удобрений, посевных и других сыпучих материалов.

Данные модели предназначены для работы в условиях умеренного климата с диапазоном рабочих температур от +5 до +35 градусов Цельсия и относительной влажности воздуха не более 80 %.

Питание от сети переменного тока напряжением 220 В, частотой 50Гц. Допускаемые отклонения напряжения +/-10%, частоты +/- 5%.

Исходные материалы для бетонных смесей.

Заполнители: песок (размер зерен 0,14-5мм) и щебень или гравий (размер зерен 5-40 мм).

Вяжущие вещества: гипс, известь, цемент и его заполнители, жидкое стекло и др. Для улучшения свойств вяжущих материалов, бетонных смесей и строительных растворов применяются различные добавки (трепелы, пемзы, пенообразователи, мылонафт и др.)

Затворитель: вода. Рекомендуется применять водопроводную питьевую воду.

Электропитание

На электрооборудовании с напряжением 220 В рекомендовано использование устройства защитного отключения (УЗО). При использовании удлинителя, подключайте его непосредственно в устройство защитного отключения.

Бетономеситель должен быть подключен к сети с напряжением, соответствующем напряжению указанному на шильде изделия. Род тока - переменный, однофазный. В соответствии с европейскими стандартами электропривод имеет двойную изоляцию II класса защиты и нормирован по IP44D, соответственно может быть подключен к не заземленным розеткам.

Меры предосторожности и инструкции по эксплуатации.



Перед работой внимательно изучите руководство по эксплуатации.



Убедитесь, что бетономеситель устойчиво стоит на прямой плоской поверхности.



Не передвигайте бетономеситель во время работы (в процессе перемешивания).



Перед началом работы проверьте состояние бетономесителя: плотность затяжки резьбовых соединений, соединения деталей, износ.



Для работы с бетономесителем не надевайте свободную одежду и аксессуары, которые могут попасть в работающий механизм бетономесителя.



Рекомендуем во время работы применять перчатки, не проводящие электричество, не скользкие ботинки, защитные очки, а также головной убор, во избежание попадания длинных волос в работающий механизм бетономесителя.



Держите детей и посторонних в стороне от работающего бетономесителя.



Во время работы бетономесителя не машите руками, инструментами.



При работе с бетономесителем руководствуйтесь установленными нормами. Не ускоряйте его работу при помощи дополнительных устройств и методов.

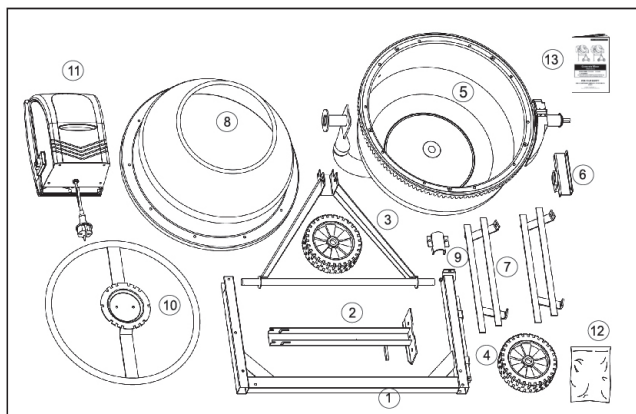


Выключайте бетономеситель из розетки при смене частей в бетономесителе, при его передвижении с одного на другое место, при его ремонте.



Избегайте использование токсичных материалов.

Комплектующие, входящие в упаковку



	× 2	A
	× 1	
	M8 × 70	× 2
	M6 × 25	× 1
	× 1	
	M8 × 70	× 2
	M8 × 20	× 2
	M8 × 65	× 1
	Ø42	× 1
	M10 × 20	× 2
	M10 × 20	× 2
	M8 × 16	× 10
	M8 × 20	× 2
	M8 × 70	× 1
	M8	× 2

- 1-Рама
- 2-Опора передняя
- 3-Опора задняя
- 4-Колеса
- 5-Нижняя часть барабана
- 6-Кронштейн
- 7-Лопасты
- 8-Верхняя часть барабана
- 9-Верхняя скоба
- 10-Штурвал
- 11-Привод
- 12-Комплект крепежа
- 13-Руководство по эксплуатации

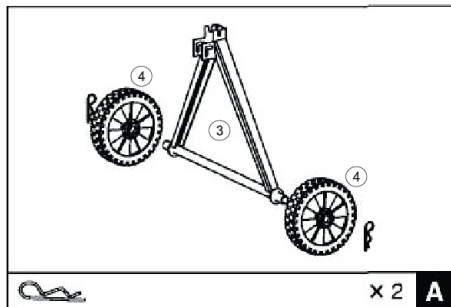
Для сборки и монтажа вам потребуются:

- 1. Гаечные Ключи 12, 13, 16
- 2. Отвертка PZ-2

Инструкции по сборке

Внимание! Рекомендуем собирать бетономеситель вдвоем.
Маркировка пакетика соответствует порядку сборки бетономесителя.
Рисунки помогут вам правильно и быстро собрать бетономеситель.

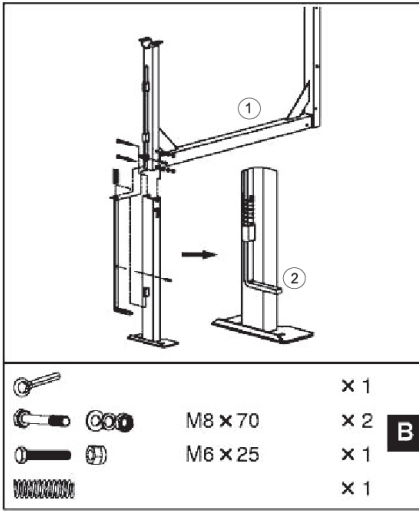
Стойка



A. Наденьте колеса на оси опоры задней(3). Закрепите пружинными фиксаторами с обеих сторон, как показано на рисунке.

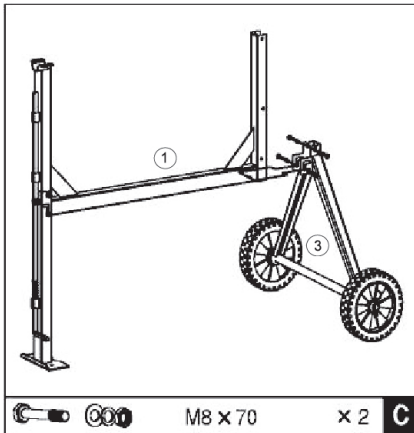
× 2 **A**

Нижняя часть барабана



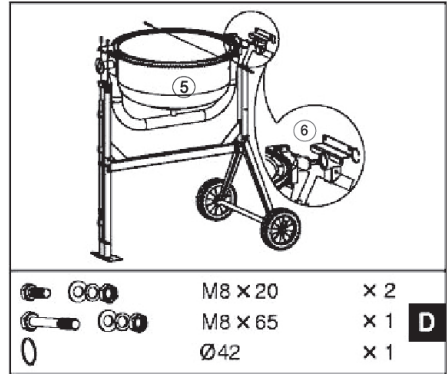
B. Установите верхний (длинный) фиксирующий стержень, затем установите нижний фиксирующий стержень, наденьте на него пружину и зафиксируйте шплинтом. Соедините верхнюю и нижнюю части при помощи болта M6X25.

К раме (1) прикрепите опору переднюю (2), как показано на рисунке. Закрепите болтами M8X70 с одной стороны, и плоской, гроверной шайбами и гайкой с другой стороны. Затяните гаечным ключом.



C. Переверните раму(1) и прикрепите опору заднюю (3) как показано на рисунке.

Убедитесь в том, что все болты и гайки затянуты.



D. Установите кронштейн (6) на вал. Закрепите это место пружинной шайбой.

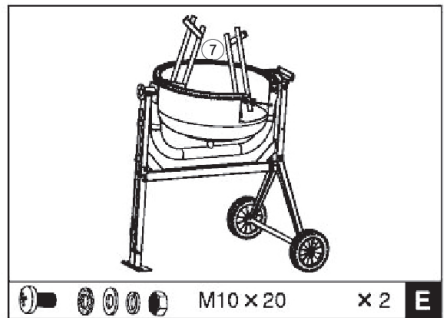
Осторожно, вдвоем, установите нижнюю часть барабана(5), как показано на рисунке.

На каждой стороне, соедините отверстия в раме с отверстиями в кронштейне и вставьте болт M8X65 с одной стороны, затем плоскую шайбу, гроверную шайбу и гайку с другой стороны.

Установите верхнюю скобу (9). Вставьте два болта M8X20 в отверстия, затем плоские шайбы, гроверные шайбы и гайки снизу.

Затяните гаечным ключом.

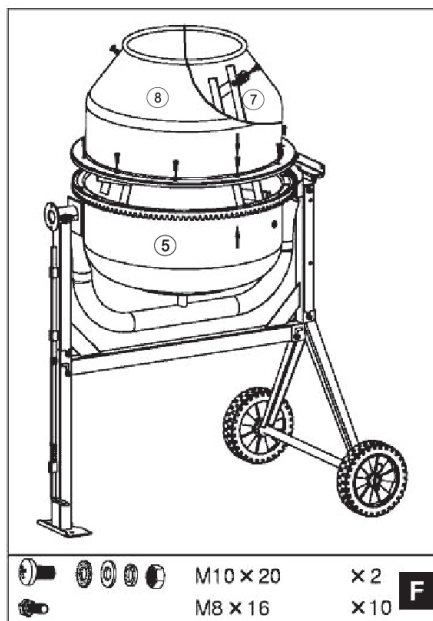
Лопаты



Установите лопасти (7) внутри нижней части(5) барабана свободно, как показано на рисунке. Два отверстия, расположенные в основании барабана, предназначены для болтов M10X20, шайба и гайка устанавливаются между лопастями и барабаном.

ПРИМЕЧАНИЕ: Две стрелки, приклеенные на верхней и нижней частях барабана необходимо совместить. Если у вас возникли какие-либо затруднения в установке лопастей, совместив стрелки на нижней и верхней части барабана вы легко установите.

Верхняя часть барабана



F. При установке верхней части барабана (8) на нижнюю часть (5) убедитесь в том, что отверстия верхней и нижней части совпадают.

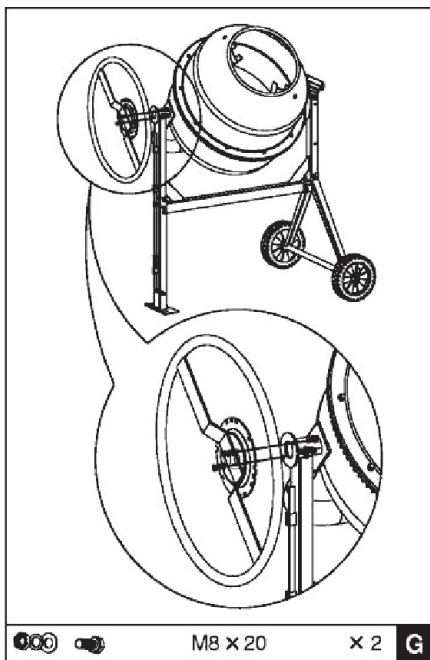
Установите сверху болты M8X16 в каждое отверстие по краю объединенных частей барабана. Убедитесь в том, что болты туго затянуты.

Закрепите лопасти (7) в верхней части(8) барабана. Для этого вставьте 2 винта M10X20 снаружи в отверстия барабана.

Кожаная шайба должна находиться внутри между барабаном и лопастями.

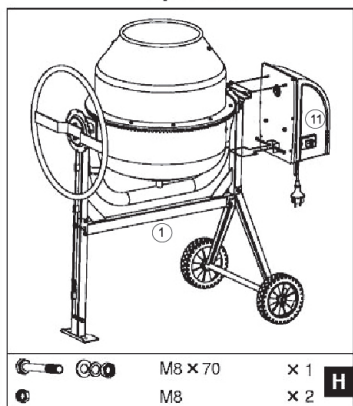
В заключении убедитесь в том, что лопасти прикреплены тщательно.

Штурвал



G. Установите штурвал (10) с диском фиксацией при помощи болтов M8X20, плоской, гроверной шайбы и гайки.

Привод



Н. Совместите шлиц на валу с шлицом шкива на приводе(10). Установите привод. Закрепите привод при помощи болта М8Х70 и трех гаек М8.

ПРИМЕЧАНИЕ: Привод на вал должен устанавливаться свободно, без применения молотка или других подручных средств. Для этого убедитесь в том, что вал не имеет зазубрин, вмятин, следов краски. При необходимости, очистите вал.

Инструкции по работе

Загрузку и выгрузку производить только при вращающемся барабане, чтобы предотвратить перегрузку двигателя.

Запрещается пуск бетоносмесителя при загруженном барабане.

Категорически запрещается смазка пары шестерня-зубчатый венец, что приводит к преждевременному износу.

Наклон барабана

Штурвал обеспечивает легкое управление и контроль за барабаном, который может находиться в состоянии перемешивания, выгрузки или хранения.

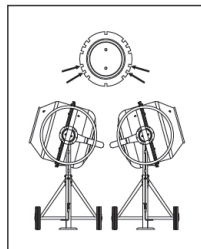
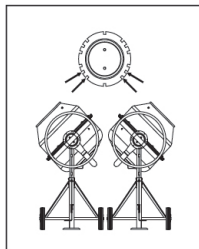
Барабан удерживается в определенном положении фиксирующим стержнем. Для того, чтобы наклонить барабан, нужно нажать на педаль, чтобы стержень вышел из зацепления. Это позволит перевернуть штурвал и барабан в нужное положение.

Чтобы зафиксировать барабан в нужном положении, совместите плунжер в выемку на штурвале на одной линии, опустите педаль и вращайте штурвал до тех пор, как плунжер войдет в зацепление со штурвалом.

Положения бетоносмесителя при загрузке/перемешиванию

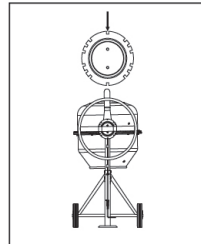
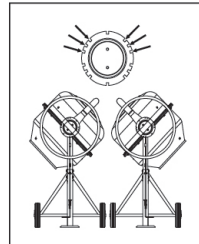
Для известкового раствора

Для бетона



Положение для выгрузки

Положение для хранения



ЗАГРУЗКА

Полностью вытяните удлинитель. Присоединяйте его к бетоносмесителю перед тем, как подключить к источнику питания.

Загрузку барабана всегда осуществляйте в процессе его вращения.

ПРИМЕЧАНИЕ: Выключатель электропривода имеет встроенное термореле, которое защищает двигатель от перегрева.

Для лучшего результата, загружайте материалы в следующей последовательности:

1. Добавьте в барабан требуемое количество гравия.
2. Добавьте в барабан требуемое количество цемента.
3. Добавьте в барабан требуемое количество песка.
4. Залейте требуемое количество воды. Время смешивания составляет 60-100 сек.

РАЗГРУЗКА

Не переворачивайте бетоносмеситель пока он полон. Разгружайте его в процессе вращения.

ОЧИСТКА

Никогда не опускайте руки в барабан бетоносмесителя во время его вращения.

Обязательно проводите очистку бетоносмесителя после каждой его эксплуатации. Держите бетоносмеситель чистым. Не бейте барабан лопатой, молотком или другими предметами, так как вы можете повредить бетоносмеситель. Очистить бетоносмеситель можно за две минуты при помощи смеси воды и гравия. После этого, промойте шлангом внутри и снаружи бетоносмесителя. Конструкция защиты класса IP45D на бетоносмесителе позволит вам промыть бетоносмеситель безопасно.

Не лейте воду непосредственно на кожу привода.

Не используйте бензин, скипидар, лак или очиститель от краски, сильные очищающие вещества или аналогичные продукты. Использование химических веществ может нарушить покрытия.

Инструкция по обслуживанию

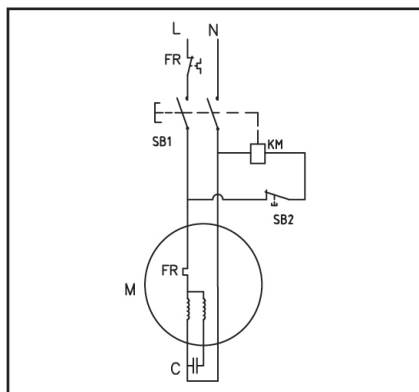
Перед перемещением убедитесь, что шнур бетоносмесителя выдернут из розетки.

Ведущий ремень всегда должен находиться в натяжении.

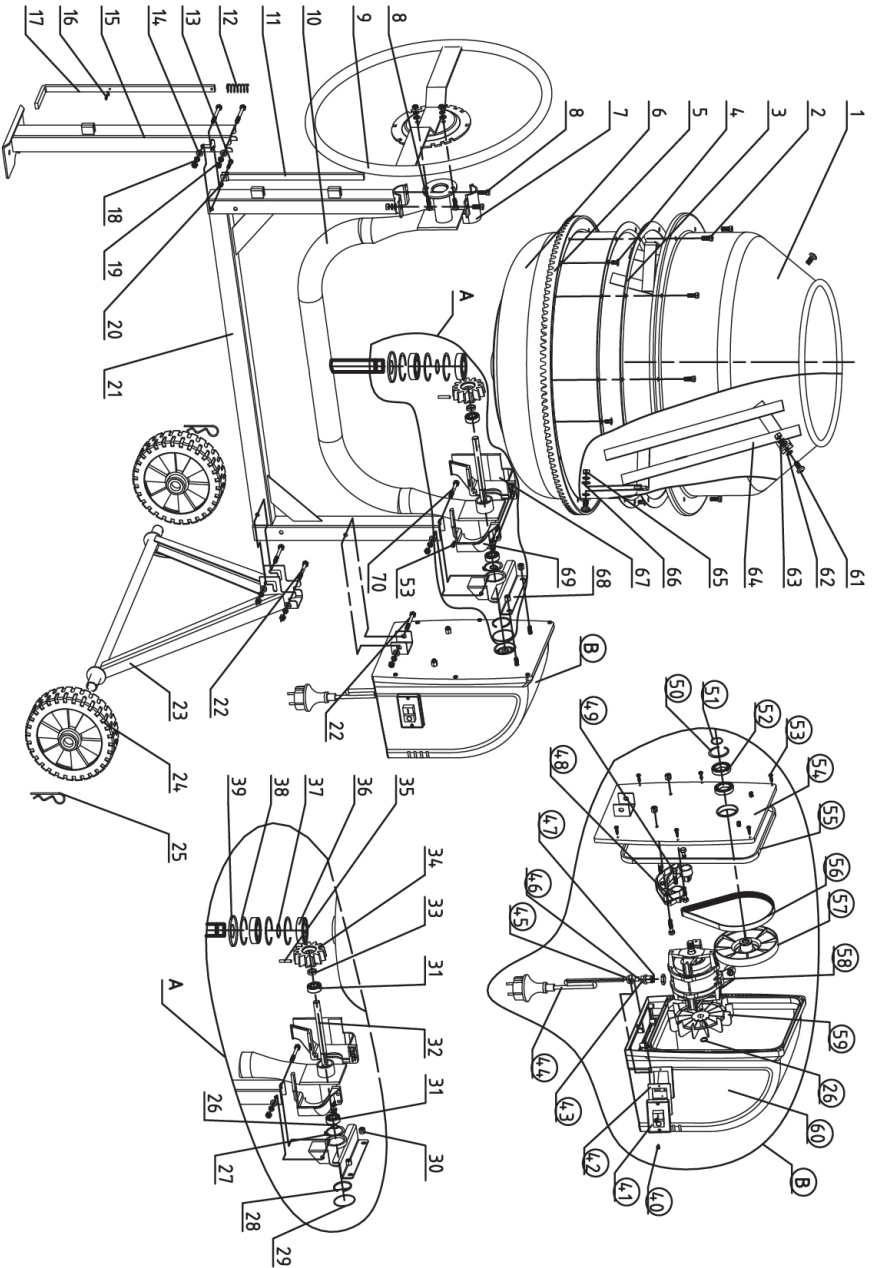
Схема проводки и детализовка представлены только для ознакомления.

Ремонт бетоносмесителя может осуществляться только квалифицированными техниками и электриками, в специализированных мастерских.

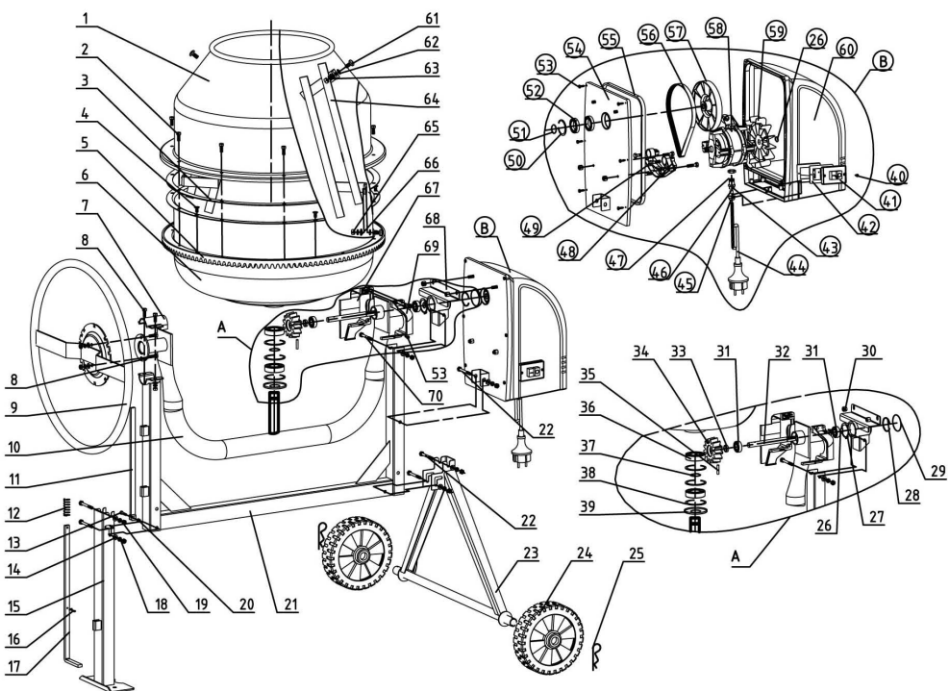
Схема проводки



Деталировка



1		Верхняя часть барабана	1	33	14X11,5	Шайба	3
2	М8X16	Болт	10	34		Шестерня привода барабана	1
3		Резиновая прокладка	1	35	6X30	Шпилька	1
4	М8X12	Болт	5	36	6206	Подшипник	2
5		Венец	1	37	30	Шпилька	1
6		Нижняя часть барабана	1	38	62	Шпилька	3
7		Корштыги	1	39		Сальник	1
8	М8X20	Болт	2	40	3,5X16	Болт	2
		Шайба	2	41		Вымпелетка	1
8		Шайба	2	42		Пружина	1
М8		Гайка	2	43		Кабельной зажим	1
		Педеротная рукоятка	1	44		Кабель	1
10		Рыча	1	45		Кабельной зажим	1
11		Фиксатор поворотной рукоятки	1	46		Сальник кабельного зажима	1
12		Пружина	1	47		Гайка резьбового зажима	1
13	М6X25	Болт	1	48	М8X30	Корштыги мотора	1
14	8	Шайба	2	49		Болт	3
15		Рыча	1	50	47	Шпилька	1
16	4X20	Шпилька	1	51	30	Шпилька	1
17		Педаль	1	52	6906	Подшипник	2
18	8	Шайба	2	53	4,8X16	Болт	9
19	М8	Гайка	2	54		Защелка крышки мотора	1
20	М6	Гайка	1	55		Прокладка	1
21		Рыча	1	56		Резиновый приверток	1
22	М8X70	Болт	3	57		Шпилька	1
		Шайба	3	58		Мотор	1
8		Шайба	3	59		Кольчатка	1
М8		Гайка	3	60		Кожух мотора	1
23		Конусная рыча	1	61	М10X20	Болт	4
24		Котлетка	2	62		Прокладка	4
25	4X90	Шпилька	2	63	10	Шайба	2
26		Подшипник		64		Педаль	2
27		Стороннее колесо		65	М10	Гайка	4
28	42	Стороннее колесо	1	66	10	Шайба	4
29	42	Стороннее колесо	1	67		Корштыги	1
30	М8	Гайка	2	68		Корштыги	1
31	6202	Подшипник	2	69		Корштыги	1
32		Ван привада	1	70	М8X65	Болт	1



ГАРАНТИЙНЫЕ ОБЯЗАТЕЛЬСТВА

Настоящее гарантийное свидетельство является единственным документом, подтверждающим Ваше право на бесплатное гарантийное обслуживание. Без предъявления данного свидетельства претензии не принимаются. В случае утери или порчи гарантийное свидетельство не восстанавливается.

1. Гарантийный срок на бетоносмеситель составляет 12 месяцев со дня продажи. Если изделие, предназначенное для бытовых (непрофессиональных) нужд эксплуатировалось в коммерческих целях (профессионально), срок гарантии составляет один месяц со дня продажи. В течение гарантийного срока сервисная служба бесплатно устраняет производственные дефекты и производит замену деталей, вышедших из строя по вине изготовителя. На период гарантийного ремонта эквивалентный исправный инструмент не предоставляется. Заменяемые детали переходят в собственность служб сервиса. Компания BRAIT® не несет ответственности за вред, который может быть причинен при работе с бетоносмесителем.

2. В случае выхода бетоносмесителя из строя в течение гарантийного срока эксплуатации по вине изготовителя владелец имеет право на бесплатный гарантийный ремонт при предъявлении гарантийного талона.

3. Удовлетворение претензий потребителя по вине изготовителя производится в соответствии с законом "О защите прав потребителей".

4. Гарантия не распространяется на бетоносмеситель с дефектами, возникающими в результате эксплуатации бетоносмесителя с нарушением требований руководства по эксплуатации, в т.ч.:

- Работа бетоносмесителя с перегрузкой электродвигателя;
- Механическое повреждение в результате удара, падения и т.п.;
- Повреждения в результате воздействия огня, агрессивных веществ;
- Проникновения жидкостей, посторонних предметов внутрь изделия;
- Естественный износ бетоносмесителя (полная выработка ресурса, сильное внутреннее или внешнее загрязнение);

5. Гарантия не распространяется:

- На механические повреждения (трещины, сколы и т.п.) и повреждения, вызванные воздействием агрессивных средств и высоких температур, попаданием инородных предметов в вентиляционные решетки двигателя, а также повреждения, наступившие в следствии неправильного хранения (коррозия металлических частей) и небрежной эксплуатации;

- На быстро изнашиваемые части (ремни, шестерни, зубчатые венцы), а также на сменные принадлежности и приспособления, за исключением случаев повреждений вышеперечисленных частей, произошедших в следствии гарантийной поломки бетоносмесителя.

- На бетоносмеситель, вскрывавшийся или ремонтировавшийся в течение гарантийного срока вне гарантийной мастерской.

- На бетоносмеситель, с удаленным, стертym или измененным заводским номером,

- При проявлении неисправностей, вызванных действием непреодолимой силы (несчастный случай, пожар, наводнение, удар молнии и др.)

Условия гарантии не предусматривают профилактику и чистку агрегата, а также выезд мастера к месту установки изделия с целью его подключения, настройки или ремонта.

Транспортные расходы не входят в объем гарантийного обслуживания.

С условиями гарантии ознакомлен. Претензий к комплектации и внешнему виду не имею.

Покупатель _____

Телефон центрального сервисного центра:
+7 (342) 214-52-12 **www.fdbrait.ru**

Для заметок



Корешок талона №1

на гарантийный ремонт бетоносмесителя

(Модель: _____)

(Изыят: _____ " _____ 201__ г.)

Исполнитель _____

(подпись)

(ФИО)

ДЕЙСТВИТЕЛЕН ПРИ ЗАПОЛНЕНИИ

ТАЛОН №1

На гарантийный ремонт бетоносмесителя электрического

(Модель: _____)

Серийный номер _____

Представитель ОТК _____

(подпись, штамп)

Заполняет торговая организация

Продан _____

(наименование и адрес предприятия)

Дата продажи _____ М.П.

Продавец _____ / _____ /

(подпись)

(ФИО)

Корешок талона №2

на гарантийный ремонт бетоносмесителя

(Модель: _____)

(Изыят: _____ " _____ 201__ г.)

Исполнитель _____

(подпись)

(ФИО)

ДЕЙСТВИТЕЛЕН ПРИ ЗАПОЛНЕНИИ

ТАЛОН №2

На гарантийный ремонт бетоносмесителя электрического

(Модель: _____)

Серийный номер _____

Представитель ОТК _____

(подпись, штамп)

Заполняет торговая организация

Продан _____

(наименование и адрес предприятия)

Дата продажи _____ М.П.

Продавец _____ / _____ /

(подпись)

(ФИО)

Заполняет ремонтное предприятие

_____ / _____ /
(наименование и подпись предприятия)

Исполнитель _____ / _____ /
(подпись) (ФИО)

Владелец _____ / _____ /
(подпись) (ФИО)

Дата ремонта _____ М.П.

Утверждаю _____
(Должность, подпись, ФИО руководителя ремонтного предприятия)

Заполняет ремонтное предприятие

_____ / _____ /
(наименование и подпись предприятия)

Исполнитель _____ / _____ /
(подпись) (ФИО)

Владелец _____ / _____ /
(подпись) (ФИО)

Дата ремонта _____ М.П.

Утверждаю _____
(Должность, подпись, ФИО руководителя ремонтного предприятия)

Корешок талона №3

на гарантийный ремонт бетоносмесителя

(Модель: _____)

(Изыят: _____ " _____ 201__г.)

Исполнитель _____

(подпись)

(ФИО)

ДЕЙСТВИТЕЛЕН ПРИ ЗАПОЛНЕНИИ

ТАЛОН №3

На гарантийный ремонт бетоносмесителя электрического

(Модель: _____)

Серийный номер _____

Представитель ОТК _____

(подпись, штамп)

Заполняет торговая организация

Продан _____

(наименование и адрес предприятия)

Дата продажи _____ М.П.

Продавец _____ / _____ /

(подпись)

(ФИО)

Корешок талона №4

на гарантийный ремонт бетоносмесителя

(Модель: _____)

(Изыят: _____ " _____ 201__г.)

Исполнитель _____

(подпись)

(ФИО)

ДЕЙСТВИТЕЛЕН ПРИ ЗАПОЛНЕНИИ

ТАЛОН №4

На гарантийный ремонт бетоносмесителя электрического

(Модель: _____)

Серийный номер _____

Представитель ОТК _____

(подпись, штамп)

Заполняет торговая организация

Продан _____

(наименование и адрес предприятия)

Дата продажи _____ М.П.

Продавец _____ / _____ /

(подпись)

(ФИО)

Заполняет ремонтное предприятие

(наименование и подпись предприятия)

Исполнитель _____ / _____ /

(подпись)

(ФИО)

Владелец _____

Дата ремонта _____ М.П.

Утверждаю _____

(Должность, подпись, ФИО руководителя ремонтного предприятия)

Заполняет ремонтное предприятие

(наименование и подпись предприятия)

Исполнитель _____ / _____ /

(подпись)

(ФИО)

Владелец _____

Дата ремонта _____ М.П.

Утверждаю _____

(Должность, подпись, ФИО руководителя ремонтного предприятия)

IBRAIT®

